

PUNCH ALL OVER THE PAGE™

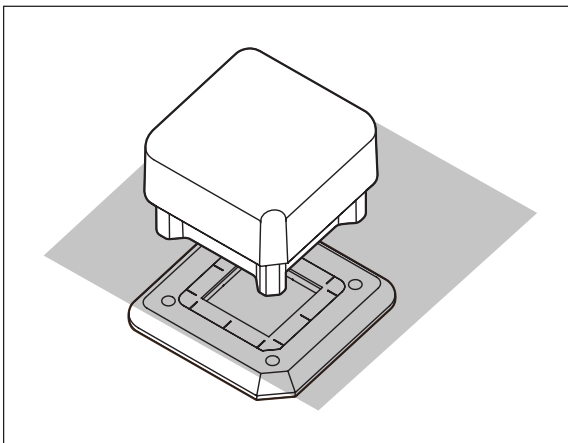


MARTHA STEWART
CRAFTS™

Use this punch in the center, on the edge, or anywhere on the page! Punch multiple times in a row or grid to achieve a patterned effect.

¡Utilice este puñetazo en el centro, al borde, o dondequiera en la página! Dé un puñetazo muchas veces en una fila o la cuadrícula para lograr un efecto modelado.

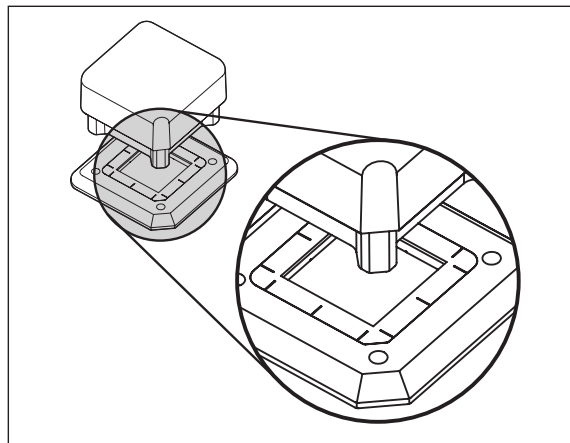
Utiliser ce poinçon au centre, sur le bord, ou n'importe où sur la page! Frapper bien des fois en rang ou la grille pour atteindre un effet modelé.



To use, separate top from base. Lay paper over base. Position top over paper so that the flat corner matches up with the corresponding one on the base (see side panel); magnets will connect at all four corners.

Para utilizar, separa la cima de la base. El papel lego sobre base. Posicione sobre papel para que el rincón plano iguale con el uno en la base (vea lado panel); imanes hacen en cuatro rincones.

Pour utiliser, sépare le sommet de la base. Poser le papier sur la base. Disposer sur le papier pour que les matchs de coin plats en haut avec le l'un sur la base (voit le panneau latéral) les aimants feront du tout quatre coins.



Align the flat corner of base to flat corner of top to punch. The magnets will connect. For best results, press top of punch evenly with both hands. Use a cutting mat to protect your work surface.

Alinee el rincón plano de base al rincón plano de dar un puñetazo. Los imanes conectarán. Para mejores resultados, la cima de prensa de da un puñetazo uniformemente con ambas manos. Utilice una estera cortante para proteger su encimera.

Aligner le coin plat de base au coin plat de frapper. Les aimants connecteront. Pour les meilleurs résultats, le sommet de presse de frappe également avec les deux mains. Utiliser un tapis de coupe pour protéger votre surface de travail.

MFD for / Fab. para / Fab. pour EKSuccess Brands
a division of / una división de / une division de
Wilton Brands Inc. Woodridge, IL 60517



Martha Stewart Crafts™ and the *l y l* et le
logo Martha Stewart Circle Logo™ are
trademarks of / son marcas comerciales de /
sont des marques de commerce de Martha
Stewart Living Omnimedia, Inc. ©2011
MSLO, Inc. All rights reserved. / Todos los
derechos reservados. / Tous droits réservés.
Made in Taipei, Taiwan. Hecho en Taipei, Taiwan.
Fabriqué à Taipei, Taiwan.

eksuccess™
BRANDS
www.eksuccessbrands.com
EKSuccess Brands is a TM of / es una
marca comercial de / est une marque de
commerce of EK Success Ltd.

marthastewartcrafts.com